

MS3121 是一款应用于车载音频系统的‘地’隔离放大器。芯片可以很好地解决汽车音频系统中的绕线电阻问题，以及由车载电子设备带来的噪声问题。另外，芯片所需要的外围电容小，便于系统的集成。

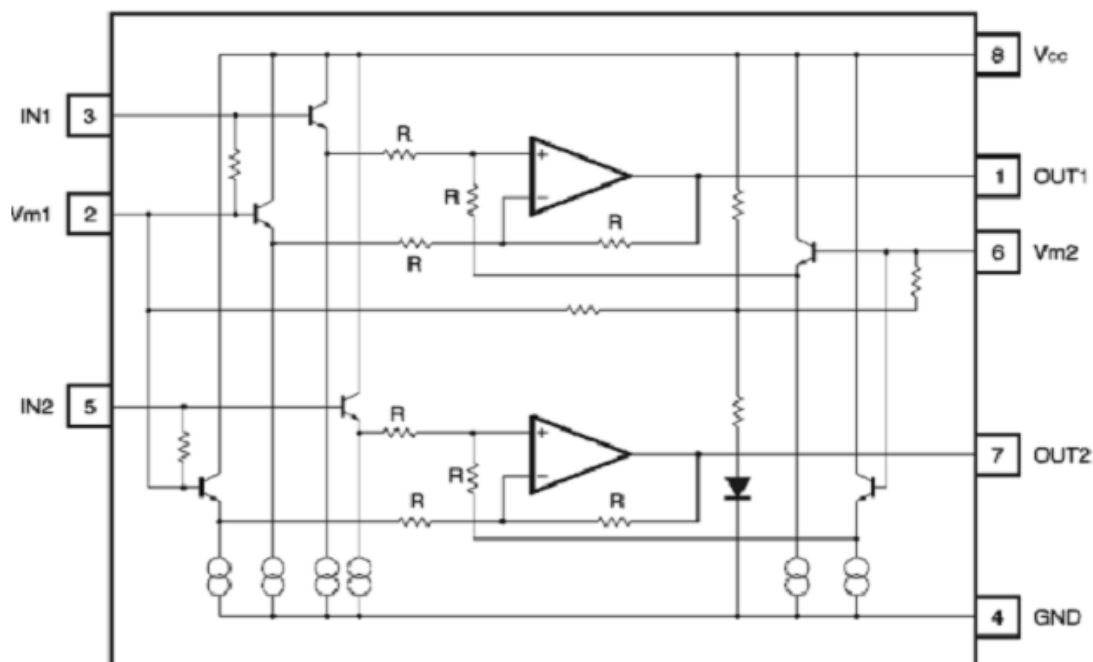
### 芯片特征：

- 不需要大电容
- 低谐波失真 (thd=0.002%)
- 高共模抑止比 (57dB at 1kHz)
- 两通道
- 低噪声
- SOP8 封装



SOP8

芯片引脚&内部框图:



电气参数:

极限参数:

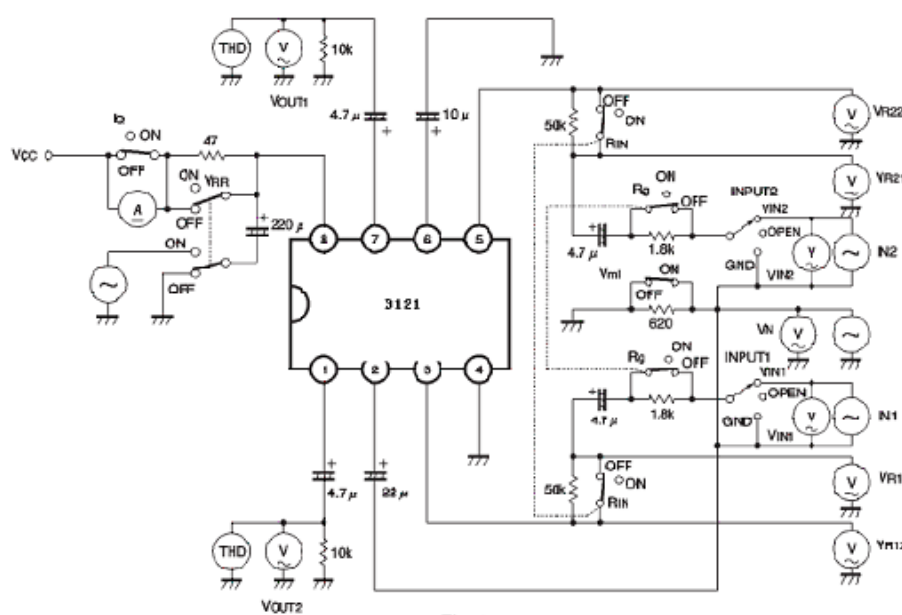
参数描述	参数	极限值	单位
供电电压	VCC	18	V
功耗	PD	700	mW
工作温度	Topr	-40~+100	°C
储存温度	Tstg	-55~+125	°C

性能参数: 无特殊说明时测试条件: ( $T_a=25$ ,  $V_{CC}=12V$ ,  $f=1kHz$ ,  $R_g=1.8k$ )

参数描述	参数	测试条件	最小	标准	最大	单位
电源电压	Vpp		4	12	18	V
静态电流	IQ	Vin=0rms	5.6	9.0	14.0	mA
输出噪声	Vno	BPF=20HZ~20kHz	-	3.5	8.0	uV
电压增益	Gv	V0=-10dbM, Rg=0	-1.5	-0.04	1.5	D

最大输出电压	Vom	THD=0.1%, VCC=8V	1.8	2.0	-	V
总谐波失真	THD	V0=0.7Vrms	-	0.002	0.02	%
共模抑止	CMRR		41	57	-	dB
共模电压	Vcm	VCC=8V, CMRR=40dB	2.5	3.75	-	V
电源抑止	RR	f=100Hz, V=-10dbm, Rg=0	72	80	-	dB
通道隔离	CS	Vin=-10dbm, Rg=1.8k or open	-	82	-	dB
摆率	SR		-	2.0	-	V/us
输入阻抗	Rin		44	55	66	K

测试电路图:



工作原理:

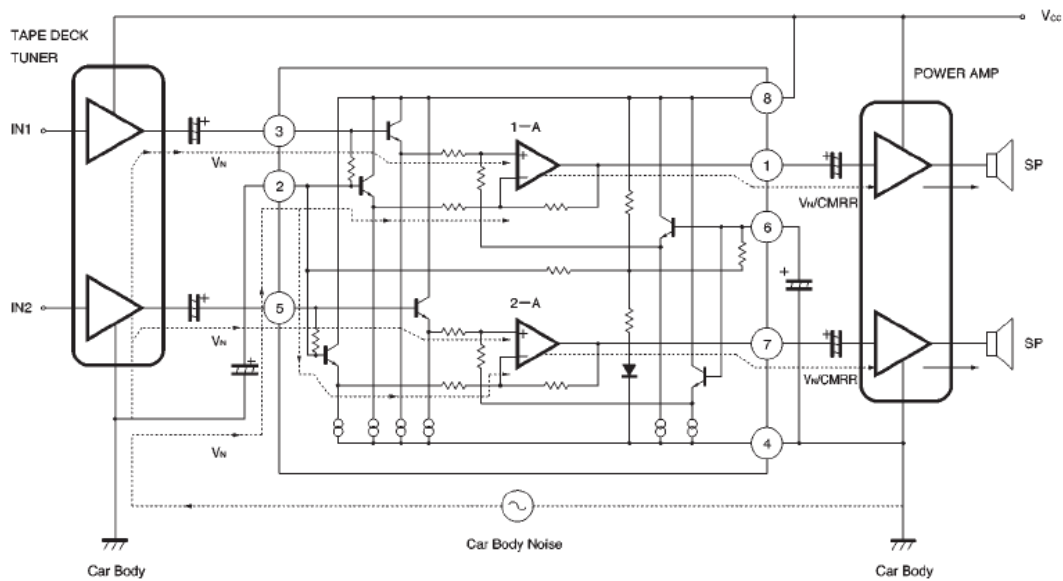


Fig. 3 Flow of noise in car-audio systems

汽车音频系统的‘地’接在汽车的车身，由于这个原因，汽车电子系统的电子噪声通过汽车底盘进入音频放大器，从而影响音频质量。

MS3121 通过它的高共模抑制特性来有效消除噪声。如果没有 MS3121，噪声直接进入音频放大器；而使用 MS3121，运放 1-A 和 2-A 的共模抑制特性则可以消除噪声。

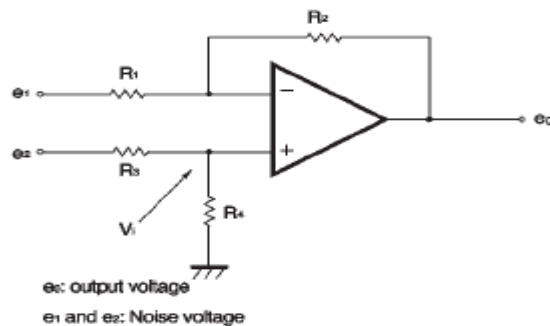


Fig. 4 The principle of noise rejection

如图所示，我们推出运放的输出电压公式：

$$\begin{aligned}
 V_i &= \frac{R_4}{(R_3 + R_4)} \cdot e_2 \\
 e_o &= -\frac{R_2}{R_1} e_1 + \frac{R_1 + R_2}{R_1} \cdot V_i \\
 e_o &= -\frac{R_2}{R_1} e_1 + \frac{R_1 + R_2}{R_1} \cdot \frac{R_4}{(R_3 + R_4)} \cdot e_2 \\
 &= -\frac{R_2}{R_1} \cdot (e_1 - e_2) + \frac{R_1 R_4 - R_2 R_3}{R_1 (R_3 + R_4)} \cdot e_2
 \end{aligned}$$

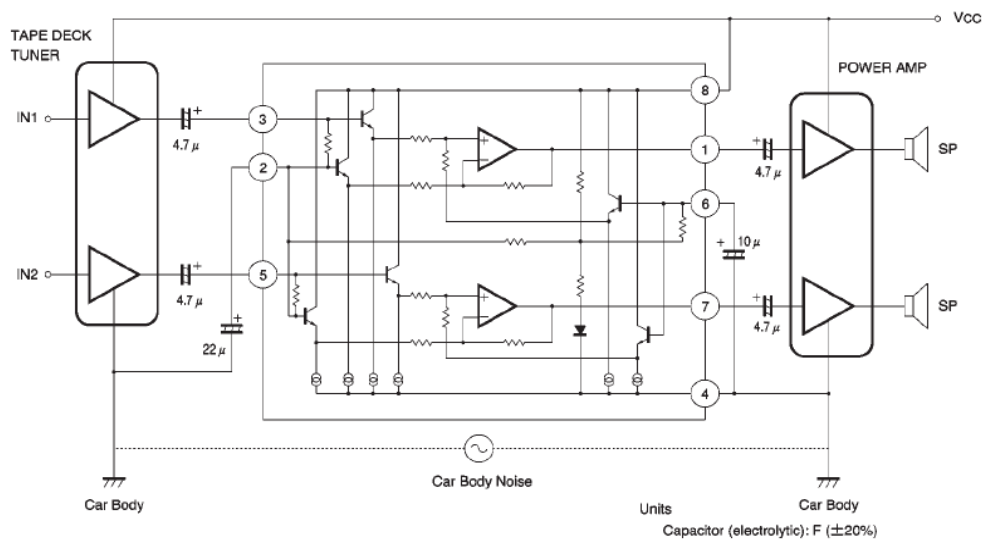
理论上来说，如果 $R_1 R_4 = R_2 R_3$ ，并且 $e_1 = e_2$ ，输出噪声电压削减为零。实际上，由于电路的非完全对称性，以及输入噪声电压 $e_1$ 和 $e_2$ 的不同，输出噪声不能完全消除。使用MS3121，噪声的抑制可以达到41dB以上。

使用注意：

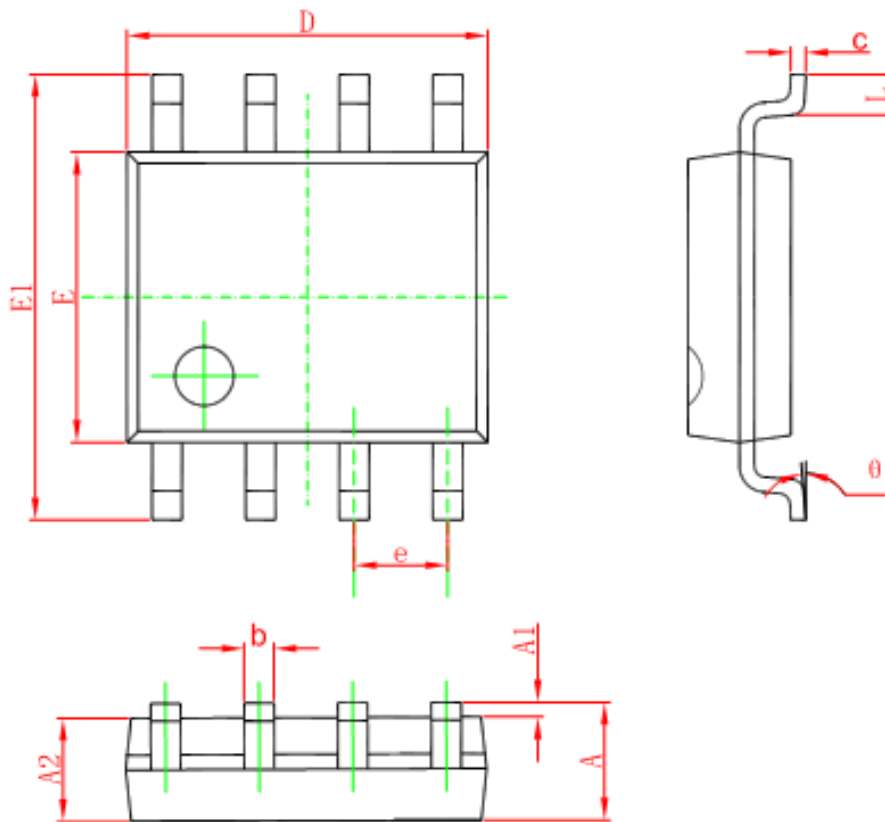
1. Pin2 (Vm1) 和Pin6 (Vm2) 的外围电容设置为2: 1以防止电容的波动带来的对电源纹波抑制的影响。
2. 如果Pin2 (Vm1) 的外接电容为标准的两倍，低音频段运放共模抑制比CMRR增大6dB，如果电容为原来的一半，CMRR反之减小6dB。

典型系统应用图：

MS3121



芯片封装图: SOP8



Symbol	Dimensions In Millimeters		Dimensions In Inches	
	Min	Max	Min	Max
A	1.350	1.750	0.053	0.069
A1	0.100	0.250	0.004	0.010
A2	1.350	1.550	0.053	0.061
b	0.330	0.510	0.013	0.020
c	0.170	0.250	0.006	0.010
D	4.700	5.100	0.185	0.200
E	3.800	4.000	0.150	0.157
E1	5.800	6.200	0.228	0.244
e	1.270 (BSC)		0.050 (BSC)	
L	0.400	1.270	0.016	0.050
θ	0°	8°	0°	8°

附：包装方式请见《MS3121 包装说明书》