

单通道视频运放

产品简述

MS1676 是一颗单通道视频放大器芯片，它内部集成 12dB 增益轨到轨输出驱动器以及 10 阶滤波器，-3dB 带宽为 30MHz。

MS1676 输入信号为 DAC 的输出，可直流耦合输入或交流耦合输入。MS1676 输出可驱动直流或交流耦合单（150Ω）或双（75Ω）负载。

主要特点

- -3dB 带宽 30MHz，10 阶视频滤波器
- 12dB 增益输出驱动器和驱动双视频负载
- 轨到轨输出
- 输入电压范围包括地
- 交流或直流耦合输入/输出
- 单电源供电范围为 2.7V 到 5V
- 低功耗，5V 工作电流为 35mA



SOT23-6

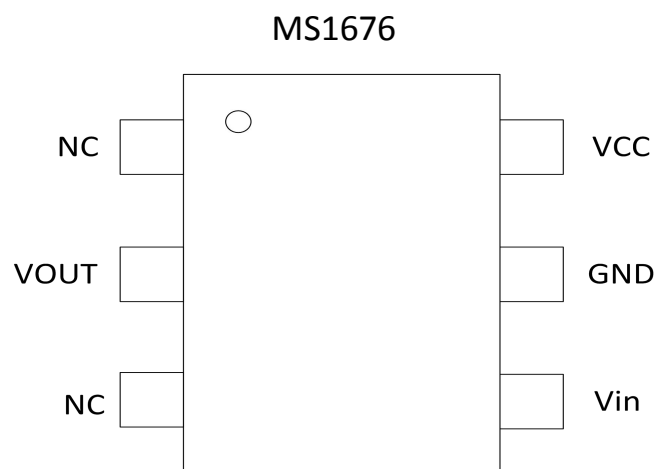
应用

- 消费类视频
- 便携式和手持式产品
- AHD/TVI/CVI 模拟高清视频驱动

产品规格分类

产品	封装形式	丝印名称
MS1676	SOT23-6	1676

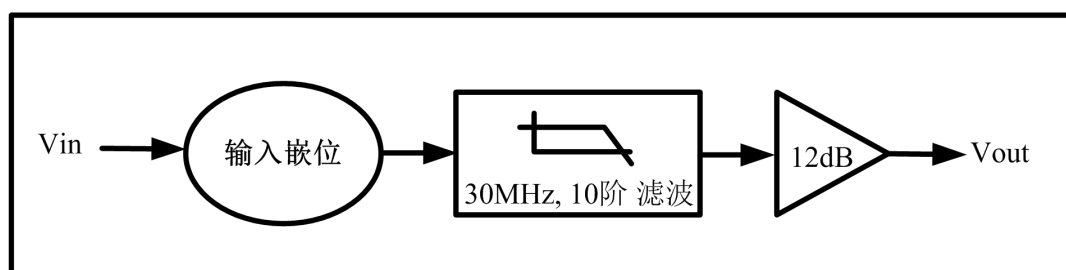
管脚排列图



管脚描述

管脚编号	管脚名称	管脚属性	管脚描述
1	NC	z	悬空
2	VOUT	O	视频 12dB 放大输出
3	NC	z	悬空
4	Vin	I	视频输入
5	GND	POWER	地
6	VCC	POWER	电源

内部框图



极限参数

绝对最大额定值

注意：应用中任何情况下都不允许超过下表中的最大额定值

参 数	符 号	额 定 值	单 位	注
电源电压		6	V	*1
输入电压		GND-0.3 至 (+VDD) +0.3	V	*1
工作环境温度	Topr	-40~+125	°C	-
存储温度	Tstg	-65~+150	°C	-
节点温度		160	°C	-
功耗 PD@TA=25°C		0.8	W	-
封装热阻结温		128	°C/W	-
引脚温度（焊接 10 秒）		260	°C	-
ESD	HBM	大于±3k	V	-
	MM	大于 300	V	-

注意项： *1：绝对最大额定值，是指在容损范围内使用的场合。

电气参数 (3.3V)

VCC=3.3V

注意：没有特别规定，环境温度为 $T_a = 25^\circ\text{C} \pm 2^\circ\text{C}$ 。

运放通道：

参 数	符号	测 试 条 件	最小值	典型值	最大值	单位
增益	A_v	$V_{pp}=0.5V, R_L=150\Omega$		12.4		dB
-1dB 带宽		$R_L=150\Omega$		22		MHz
-3dB 带宽		$R_L=150\Omega$		30		MHz
阻带抑制	A_t	$f=60\text{MHz}, R_L=150\Omega$		32		dB
压摆率	SR	$V_{in}=0.5V$ 步进, 20%-80%, $f=100k, R_L=150\Omega$		83		V/us
群延时	GD	$F=400\text{kHz}$		29		ns
上升时间	t_s	$V_{out}=2V_{p-p}, 80\%-20\%$		14.3		ns
下降时间				9.9		ns
输出电压摆幅		$V_{in}=3V, R_L=150\Omega$		3.14		V
输出短路电流	I_{sc}	V_{in} 悬空, 输出通过 10Ω 接电源		147		mA
输出电平偏移电压		$V_{in}=0V$, 输出无负载, 输入 GND		560		mV

供电电压：

参 数	符号	测 试 条 件	最小值	典型值	最大值	单位
工作电压范围		输入 1M, $V_{pp}=0.5V, R_L=150\Omega$	2.5		5.5	V
电源抑制比	PSRR	$V_s=+2.7V$ 至 $5.5V$	52	60	63	dB
工作电流	I_{sy}	无输入, 无负载		16		mA

电气参数 (5V)

VCC=5V

注意：没有特别规定，环境温度为 $T_a = 25^\circ\text{C} \pm 2^\circ\text{C}$ 。

运放通道：

参 数	符号	测 试 条 件	最小值	典型值	最大值	单位
增益	A_v	$V_{pp}=0.5V, R_L=150\Omega$		12.7		dB
-1dB 带宽		$R_L=150\Omega$		21		MHz
-3dB 带宽		$R_L=150\Omega$		30		MHz
阻带抑制	A_t	$f=60\text{MHz}, R_L=150\Omega$		30		dB
压摆率	SR	$V_{in}=0.5V$ 步进, 20%-80%, $f=100k, R_L=150\Omega$		93		V/us
群延时	GD	$F=400\text{kHz}$		29		ns
上升时间	t_s	$V_{out}=2V_{p-p}, 80\%-20\%$		12.8		ns
下降时间				10.1		ns
输出电压摆幅		$V_{in}=3V, R_L=150\Omega$		4.76		V
输出短路电流	I_{sc}	V_{in} 悬空, 输出通过 10Ω 接电源		221		mA
输出电平偏移电压		$V_{in}=0V$, 输出无负载, 输入 GND		650		mV

供电电压：

参 数	符号	测 试 条 件	最小值	典型值	最大值	单位
工作电压范围		输入 1M, $V_{pp}=0.5V, R_L=150\Omega$	2.5		5.5	V
电源抑制比	PSRR	$V_s=+2.7V$ 至 $5.5V$	52	60	63	dB
工作电流	I_{SY}	输入 1M, $V_{pp}=0.5V, REF=0.5V,$ $R_L=150\Omega$		35		mA

功能描述

功能描述

MS1676 单电源工作电压为+2.7V 到+5V。在应用中，MS1676 是一个对高清视频信号滤波驱动的芯片。

MS1676 集成了一个直流耦合输入缓冲器，一个增益为+12dB 可驱动 75Ω 负载的运放驱动。交流或直流耦合输入缓冲器消除同步挤压、弯曲和场倾斜。MS1676 的输出也可以是直流耦合或交流耦合。

电源旁路和版图

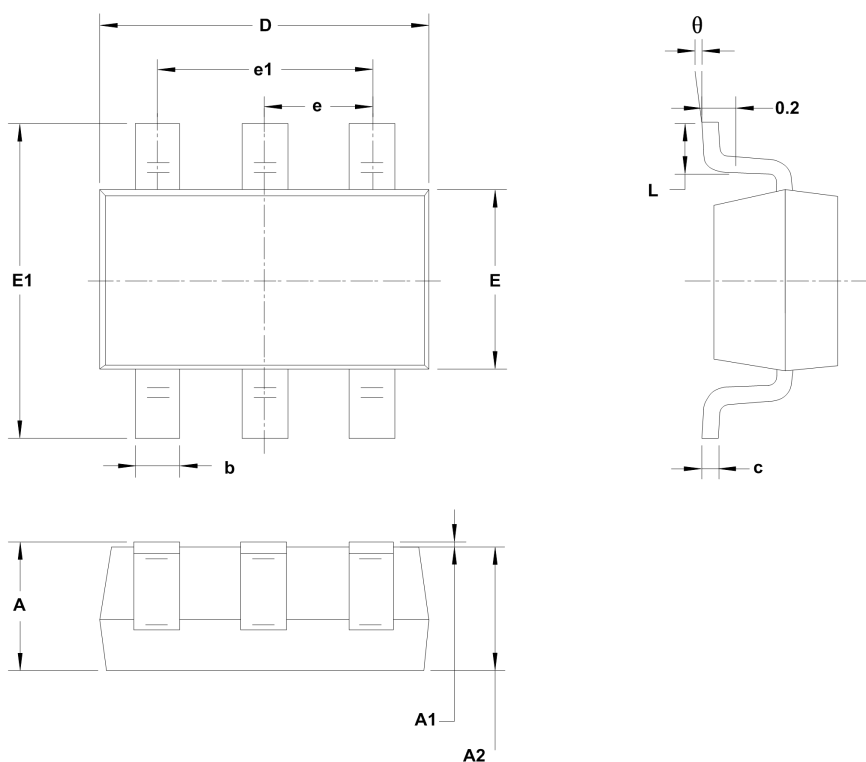
适当的电源旁路在设计中对优化视频性能是很重要的。MS1676 中常使用一个 $0.1\mu\text{F}$ 和一个 $22\mu\text{F}$ 电容来旁路电源引脚，这两个电容应尽可能的靠近 MS1676 的输出引脚，为确保最佳的性能还需要尽可能大的地平面。输入和输出终端电阻应尽可能接近 MS1676 相关引脚，以避免性能退化。

在输出端 PCB 走线有 75Ω 电阻，来匹配 75Ω 特性阻抗电缆。在设计中，请尽量保持 MS1676 的输入和输出电路板布线最短，尽可能的减小寄生杂散电容和噪声。

在内部基准端使用一个 $0.1\mu\text{F}$ 电容到地。稳定基准电压，减小外部对其干扰。

封装外形图

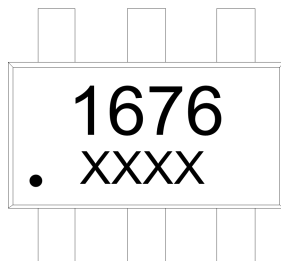
SOT23-6:



符号	尺寸 (毫米)		尺寸 (英尺)	
	最小	最大	最小	最大
A	1.050	1.250	0.041	0.049
A1	0.000	0.100	0.000	0.004
A2	1.050	1.150	0.041	0.045
b	0.300	0.500	0.012	0.020
c	0.100	0.200	0.004	0.008
D	2.820	3.020	0.111	0.119
E	1.500	1.700	0.059	0.067
E1	2.650	2.950	0.104	0.116
e	0.950 BSC		0.037 BSC	
e1	1.900 BSC		0.075 BSC	
L	0.300	0.600	0.012	0.024
θ	0°	8°	0°	8°

包装规范

一、印章内容介绍



1676: 产品型号

XXXX: 生产批号

二、印章规范要求

采用激光打印，整体居中且采用 Arial 字体。

三、包装规范说明

型号	封装形式	只/卷	卷/盒	只/盒	盒/箱	只/箱
MS1676	SOT23-6	3000	10	30000	4	120000



MOS电路操作注意事项:

静电在很多地方都会产生, 采取下面的预防措施, 可以有效防止 MOS 电路由于受静电放电的影响而引起的损坏:

- 1、操作人员要通过防静电腕带接地。
- 2、设备外壳必须接地。
- 3、装配过程中使用的工具必须接地。
- 4、必须采用导体包装或抗静电材料包装或运输。